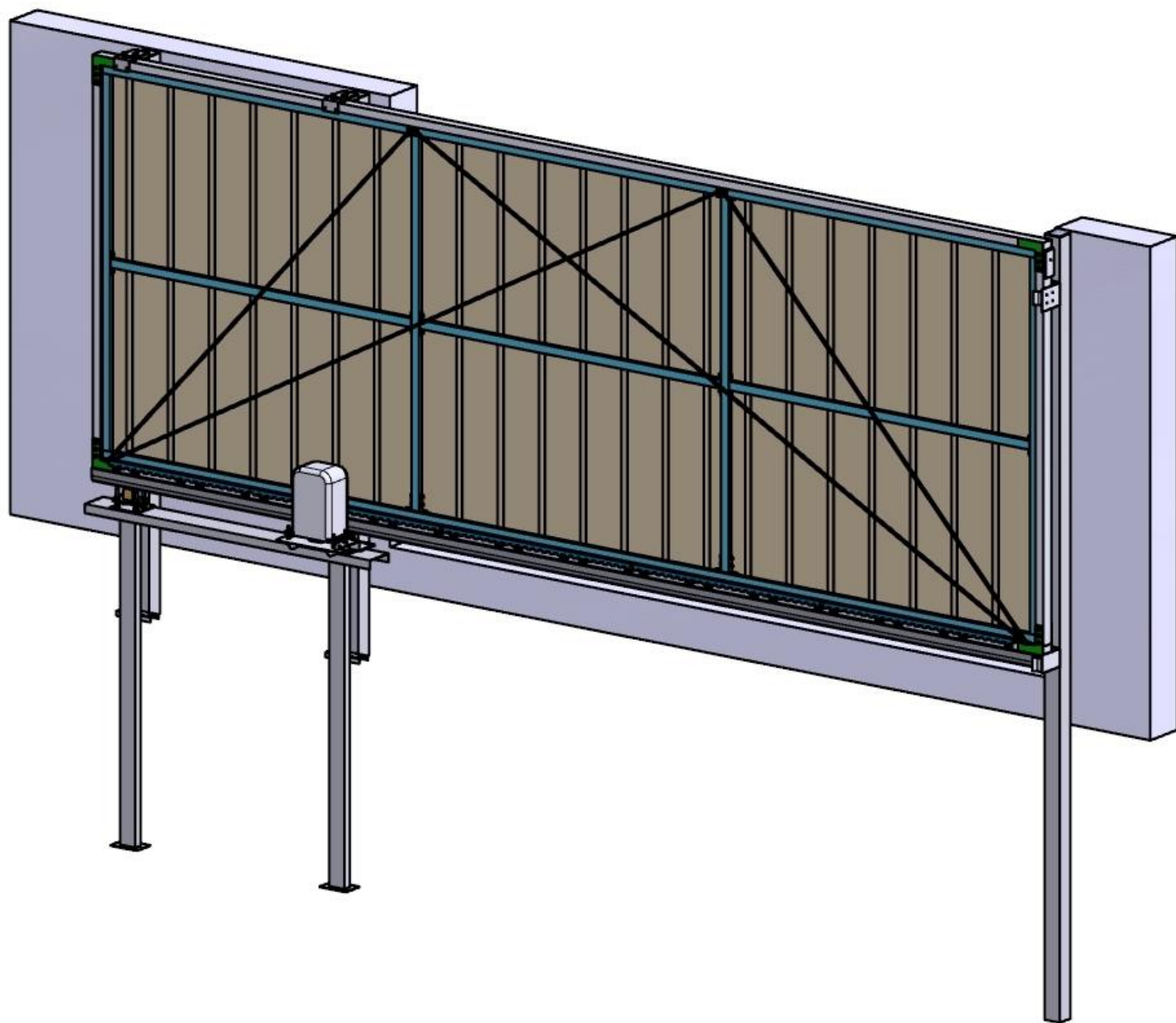


Инструкция по сборке и монтажу разборных откатных ворот

ZAIGER OV-2 Self



В общем виде откатные разборные ворота Zaiger OV-2 Self представляют собой конструкцию, состоящую из следующих основных элементов (рис. 1):

- 1) Полотно ворот;
- 2) Рама закладная (опция);
- 3) Столб приемный (опция);
- 4) Площадка для привода (опция);
- 5) Привод с зубчатой рейкой (опция).

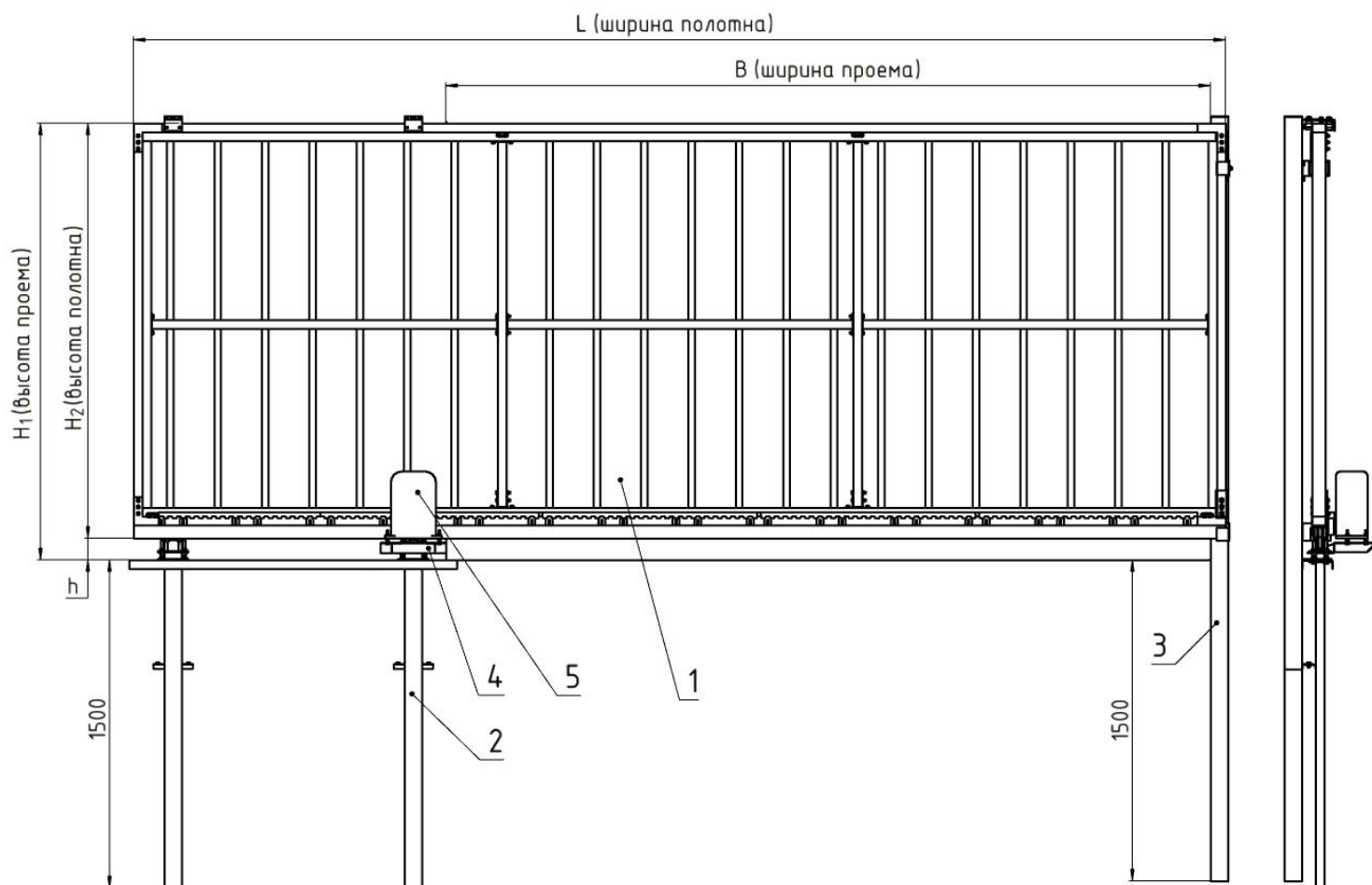


Рис. 1 Общий вид ворот

## 1. Полотно ворот

Состав комплекта:

1.1 Труба верхняя	– 1 шт.;
1.2 Труба нижняя с направляющей	– 1 шт.;
1.3 Стойка левая	– 1 шт.;
1.4 Стойка правая	– 1 шт.;
1.5 Ребро горизонтальное	– 3 шт.;
1.6 Стойка средняя	– 2 шт.;
1.7 Роликовая опора	– 2 шт.;
1.8 Концевой ролик для балки	– 1 шт.;
1.9 Устройство направляющее	– 2 шт.;
1.10 Ловитель верхний	– 1 шт.;
1.11 Ловитель нижний	– 1 шт.;
1.12 Кронштейн ловителя	– 2 шт.;
1.13 Крышка для балки	– 2 шт.;
1.14 Болт М8х80 с полукруглой головкой	– 12 шт.;
1.15 Болт М8х60	– 8 шт.;
1.16 Болт М8х16	– 12 шт.;
1.17 Гайка М8	– 20 шт.
1.19 Талреп крюк-кольцо М8	– 2 шт.;
1.20 Трос 5 мм	– 2 шт.;
1.21 Зажим двойной для троса	– 2 шт.;
1.22 Коуш для троса	– 2 шт.;
1.23 Пластиковые заглушки 40х20	– 1 шт.
1.24 Болт М10х25	– 4 шт.;
1.25 Гайка М10	– 4 шт.;
1.26 Саморезы по металлу 6,3х25	– 12 шт.;

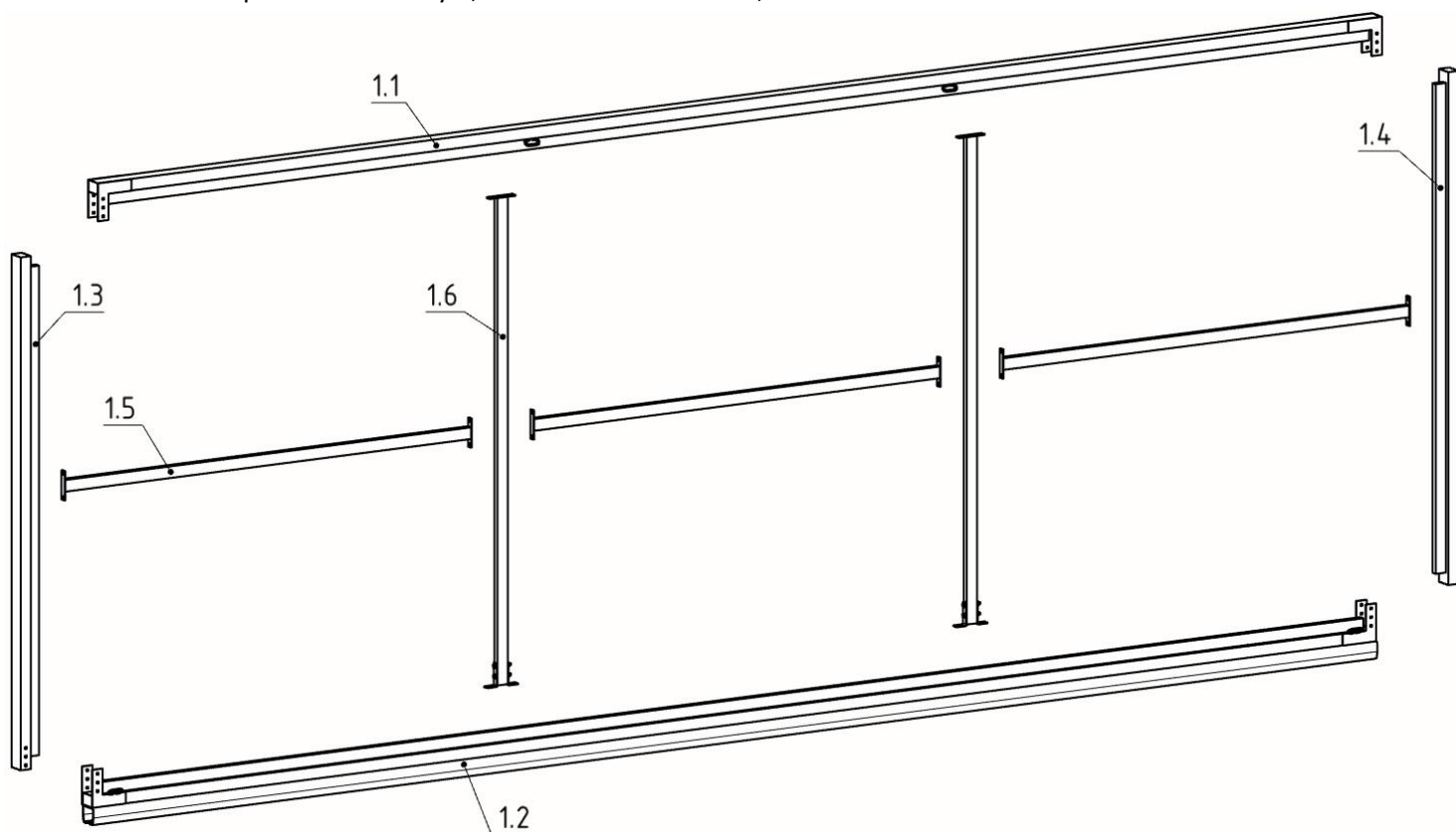


Рис. 2 Полотно ворот

## Сборка и монтаж полотна ворот

Сборка полотна ворот: к трубе нижней с направляющей балкой и трубе верхней присоедините стойку левую и правую, используя болты М8х80 с полукруглой головкой и гайки М8 (необходимо учесть, что головка болта должна располагаться с наружной стороны ворот). Заглушите стойки средней пластиковой заглушкой. Используя крепежные уголки, болты М8х60, гайки М8 и болты М8х16 установите стойки средние и ребра горизонтальные (в местах крепления установлены гайки-заклепки М8). Установите трос №1 и трос №2 (на одном конце тросов уже закреплен талреп); талрепы раскрутите на максимальную длину, второй конец троса натяните и зафиксируйте на полотне ворот с помощью двойных зажимов; предварительно натяните трос с помощью талрепов.

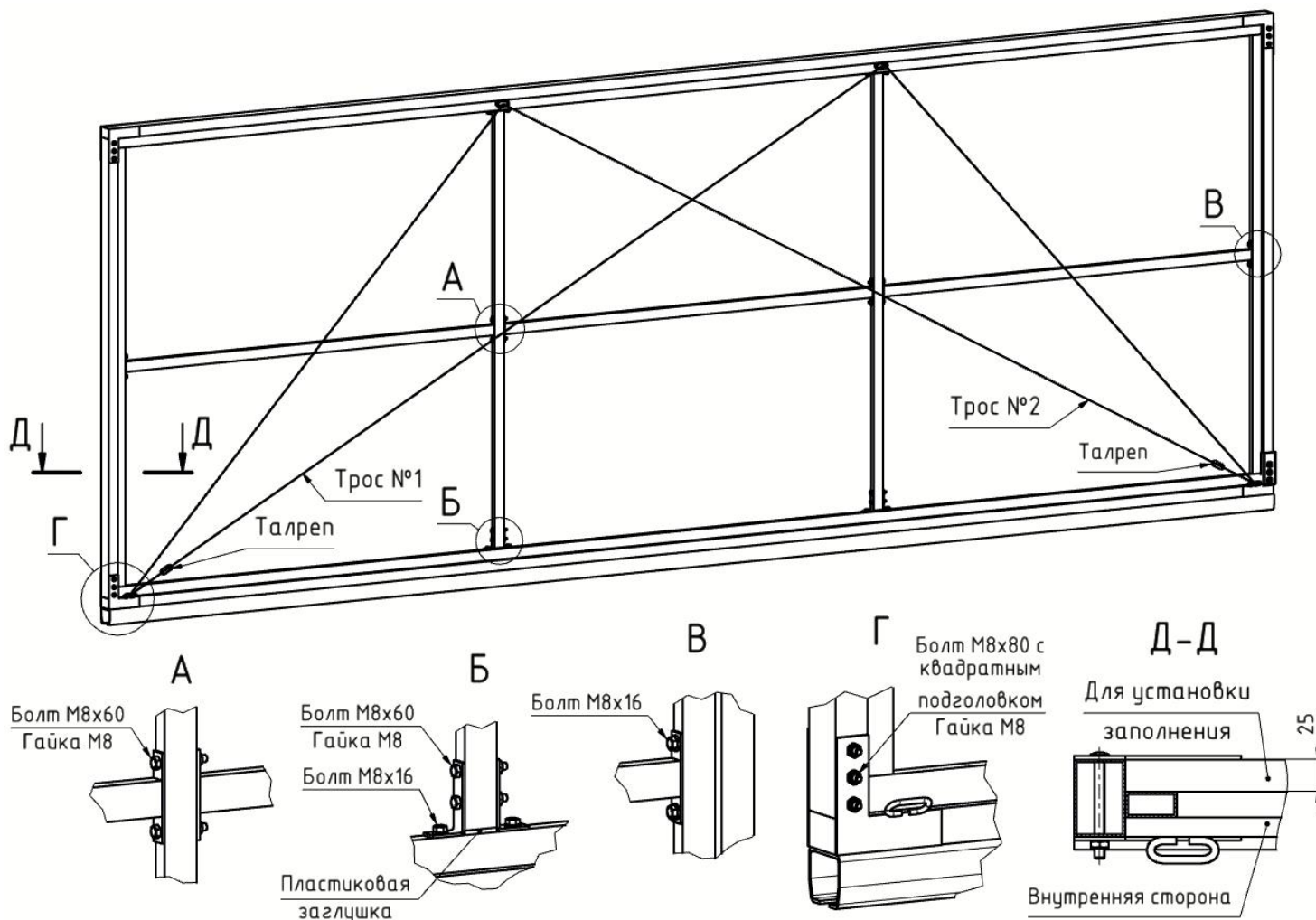


Рис. 3 Полотно ворот в сборе

Монтаж полотна ворот: установите полотно ворот на роликовые опоры. Произведите окончательную натяжку троса, контролируя прямолинейность балки направляющей и правильную геометрическую форму полотна ворот (чрезмерная натяжка тросов может привести к деформации полотна ворот). Установите заполнение в полотно ворот. С помощью гаек отрегулируйте роликовые опоры, добиваясь горизонтального перемещения ворот и плавности хода. Произведите окончательную затяжку гаек роликовых опор. В балку направляющую, со стороны приемного столба, закрепите ролик концевой.

На столбы 80х80 рамы закладной с помощью саморезов по металлу установите устройства направляющие (см. рис. 4 и рис. 7); отрегулируйте (выставьте полотно ворот в вертикальном положении) и произведите окончательную затяжку гаек роликов устройств направляющих. На столб приемный установите кронштейны ловителей, закрепите на них ловитель верхний и ловитель нижний. Ловитель нижний необходимо установить так, что полотно ворот в закрытом состоянии опиралось на него концевым роликом.

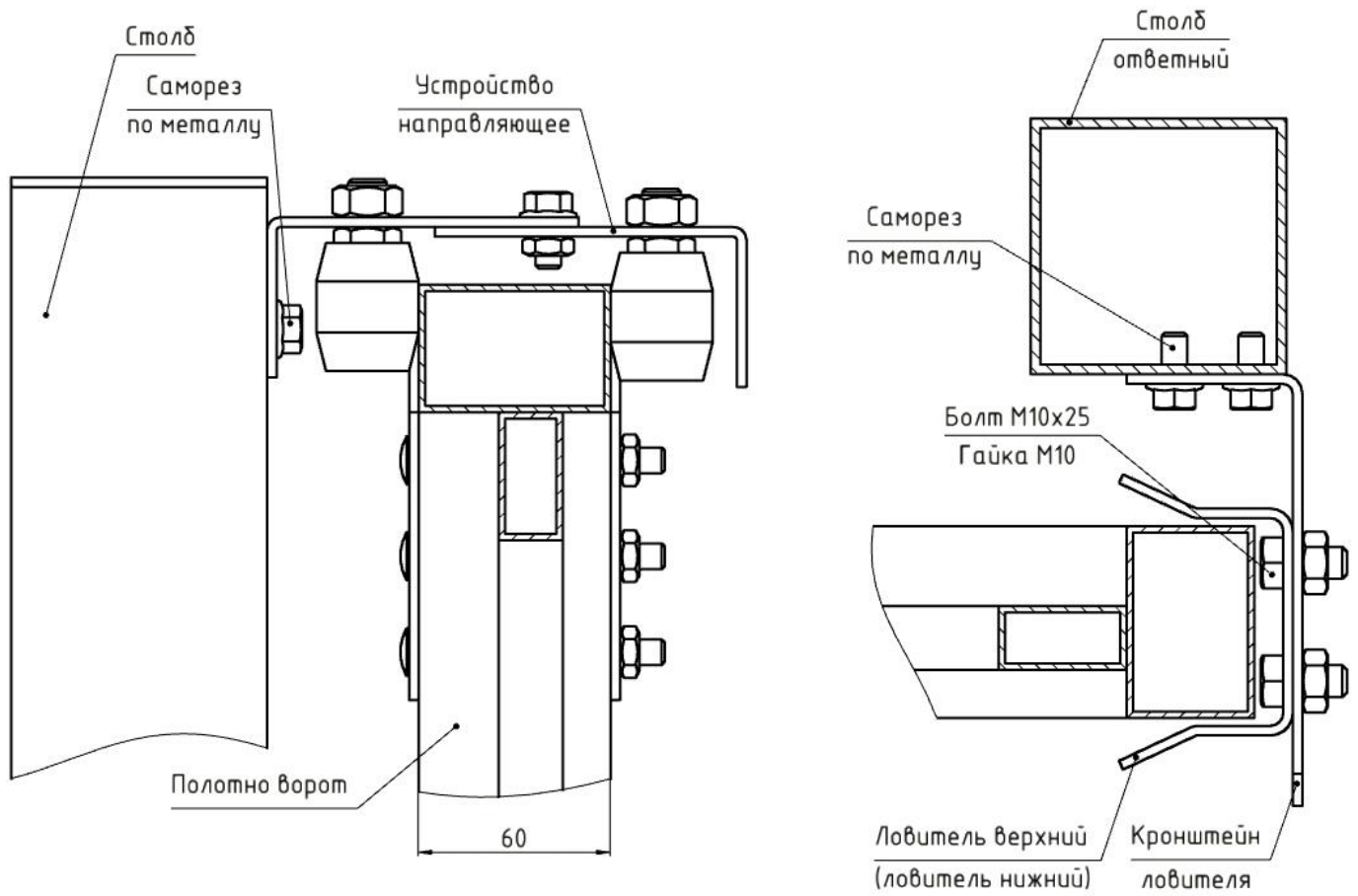


Рис. 4 Монтаж устройств направляющих и ловителей

## 2. Рама закладная и столб ответный

Состав комплекта:

- |     |  |           |
|-----|--|-----------|
| 2.1 | Площадка под роликовые опоры (швеллер) | – 1 шт.;  |
| 2.2 | Колонна для бетонирования              | – 2 шт.;  |
| 2.3 | Столб для направляющих устройств 80x80 | – 2 шт.;  |
| 2.4 | Столб ответный                         | – 1 шт.;  |
| 2.5 | Заглушка пластиковая                   | – 3 шт.;  |
| 2.6 | Болт M12x100                           | – 8 шт.;  |
| 2.7 | Гайка M12                              | – 24 шт.; |
| 2.8 | Болт M8x16                             | – 4 шт.;  |
| 2.9 | Гайка M8                               | – 4 шт.   |

## 3. Площадка под привод

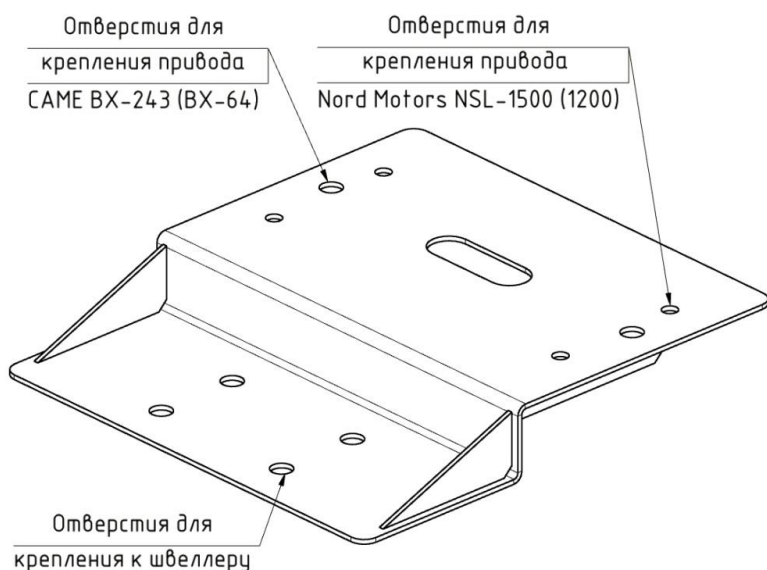


Рис. 5 Площадка под привод

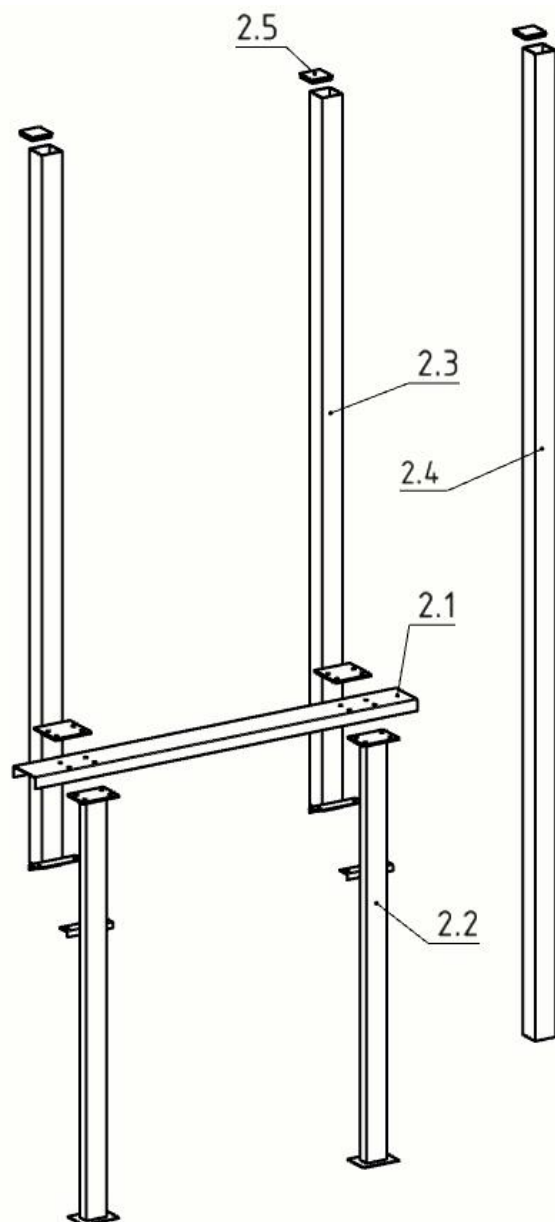


Рис. 6 Рама закладная

### Сборка и монтаж рамы закладной, столба ответного и площадки под привод

Монтаж откатных ворот следует начинать со сборки и последующего бетонирования рамы закладной и столба ответного. Собранная рама закладная в различных исполнениях (откат ворот влево/вправо, рейка зубчатая металлическая/рейка зубчатая полимерная с металлическим сердечником) показана на рисунке 7.

Сборка рамы закладной: к швеллеру поз. 2.1 с помощью болтов M12x100 присоедините колонны для бетонирования поз. 2.2 и столбы для направляющих устройств; перед окончательной затяжкой гаек «И» скрепите столб для направляющих устройств и колонну для бетонирования между собой с помощью болтов и гаек M8 «К» (рис. 7). Если на ворота предполагается устанавливать привод, то на раму необходимо установить площадку, учитывая сторону отката ворот и тип зубчатой рейки. Верхние торцы столбов для направляющих устройств и столба ответного заглушите с помощью пластиковых заглушек. На болты M12x100 предварительно (не затягивая гайки) установите опоры роликовые.

Бетонирование рамы закладной и столба приемного: выкопайте траншею под раму закладную и яму под столб ответный согласно размерам, указанным на монтажной схеме (рис. 8). Установите раму закладную в траншею, выставьте ее по уровню, верхняя плоскость швеллера должна быть на одном уровне с покрытием проема. Если на ворота планируется устанавливать привод, проложите необходимые электрические кабели. Установите столб ответный, выставьте его по уровню, проконтролируйте прямолинейность установки столбов рамы закладной и столба ответного. Залейте бетоном раму и столб. Дайте выстояться бетону не менее 48 часов.



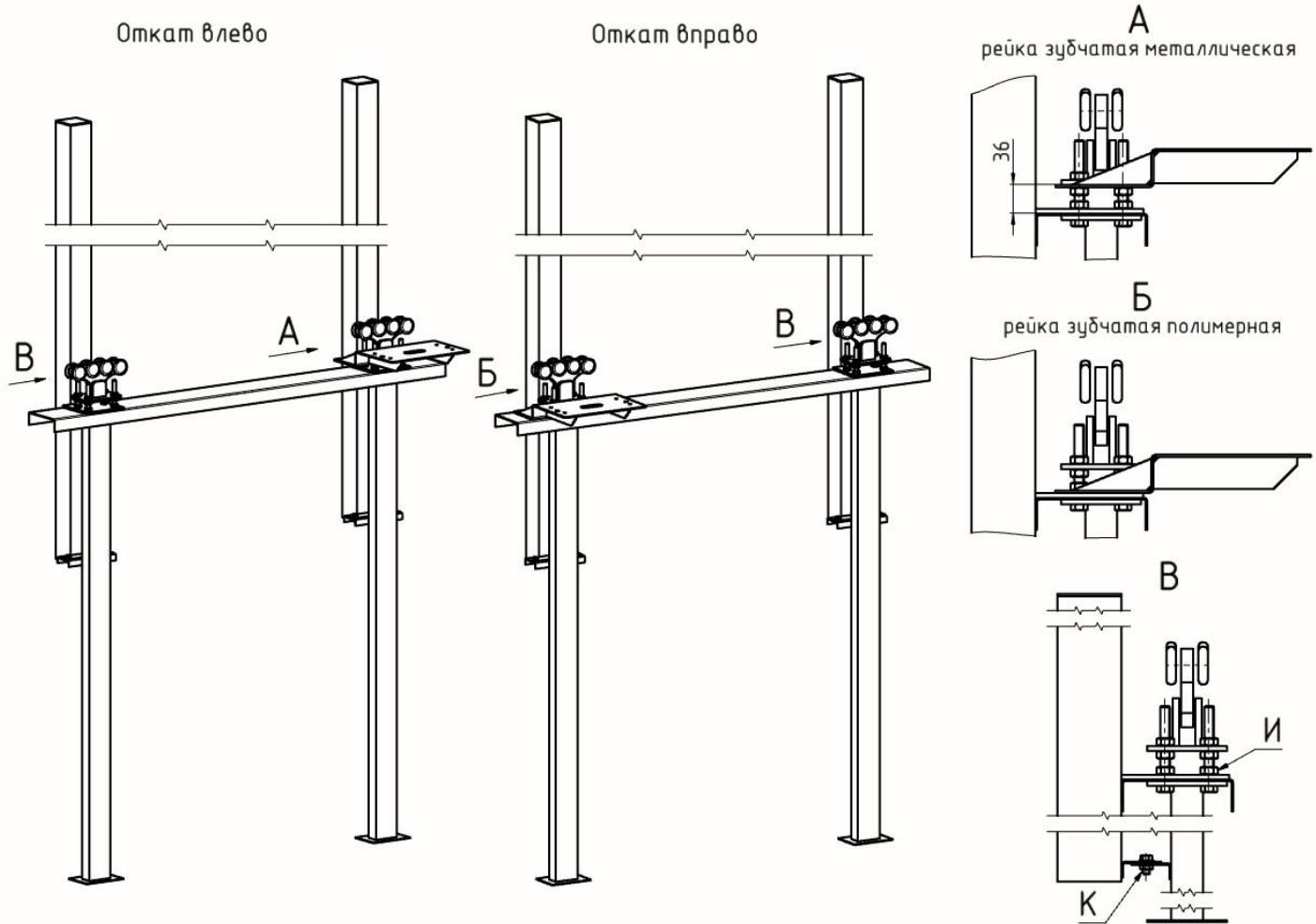


Рис. 7 Рама закладная в сборе

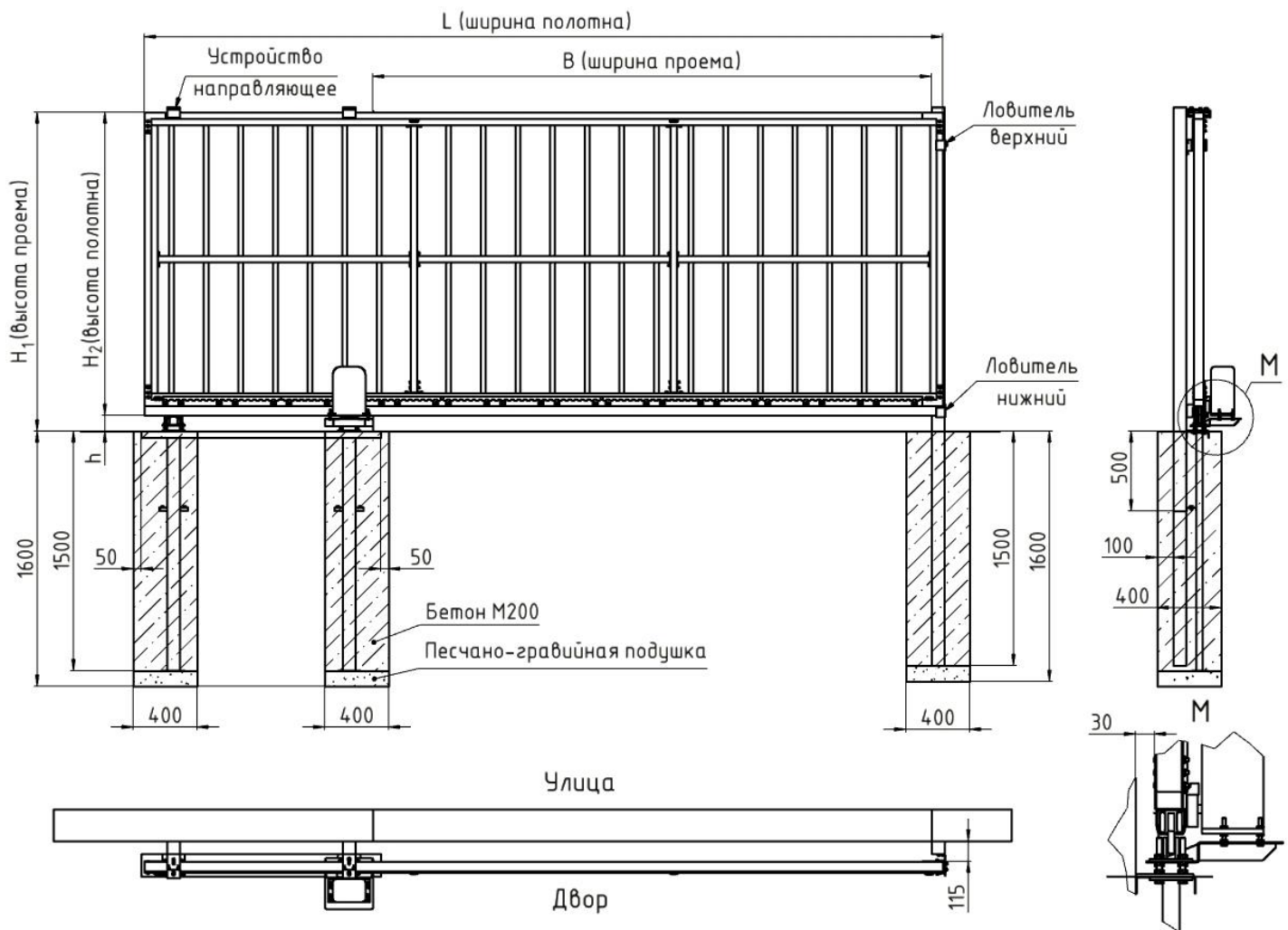


Рис. 8 Монтажная схема