



Инструкция по монтажу и эксплуатации
Электропривод для промышленных ворот
NI-35, NI-50



1. ОБЩИЕ ПОЛОЖЕНИЯ И МЕРЫ БЕЗОПАСНОСТИ

- ✚ Данное руководство содержит важную информацию, касающуюся мер безопасности. Перед началом монтажа необходимо внимательно изучить всю приведенную ниже информацию. Сохраните данную инструкцию для дальнейшего использования!
- ✚ Монтаж, подключения, окончательные испытания оборудования, запуск в эксплуатацию и техническое обслуживание должны выполняться квалифицированными специалистами с соблюдением мер безопасности, регламентированных действующими нормативными документами и данной инструкцией.
- ✚ Монтаж, программирование, настройка и эксплуатация привода с нарушением требований данного руководства не допускается, так как это может привести к повреждениям, травмам и нанесению ущерба.
- ✚ Не допускается внесение изменений и модификаций в какие-либо элементы конструкции приводной системы, за исключением описанных в данном руководстве. Производитель не несет ответственности за любой ущерб, вызванный несанкционированными изменениями, модификацией изделия и использованием его не по назначению.
- ✚ Перед началом монтажа оцените степень возможного риска (учитывайте возможность удара, сдавливания и т.п.). Определите необходимые дополнительные устройства безопасности.
- ✚ При установке и эксплуатации убедитесь, что посторонние предметы, вода или другая жидкость отсутствуют внутри привода и на других его открытых частях, в противном случае отключите привод от питающей сети и обратитесь в сервисный центр. Эксплуатация оборудования в таком состоянии небезопасна.
- ✚ Упаковка должна утилизироваться в соответствии с действующим законодательством.
- ✚ В случае возникновения неисправности, которая не может быть устранена с использованием информации, приведенной в данной инструкции, необходимо обратиться в сервисный центр.
- ✚ При проведении каких-либо работ и подключений внутри привода отключите цепь питания. Если коммутационный аппарат находится вне зоны видимости, то прикрепите к нему табличку: «Не включать. Работают люди» и примите меры, исключающие возможность ошибочной подачи напряжения.
- ✚ При повреждении кабеля питания, его замена должна производиться специалистом производителя или специалистом сервисной службы.

2. ОПИСАНИЕ ИЗДЕЛИЯ

Электромеханический привод NI35 и NI50 вального типа со встроенной платой управления предназначен для автоматизации сбалансированных секционных ворот.

Привод оснащен электродвигателем с электрическим тормозом и самоблокирующимся редуктором. Управление остановом привода в конечных положениях осуществляется двойными электромеханическими выключателями, которые надежно и точно позиционируют конечные точки движения полотна ворот.

Питание привода обеспечивается от сети ~220В/50Гц. В случае временного отсутствия напряжения питающей сети, аварийное ручное управление цепью и ручная разблокировка в конструкции привода позволяют осуществлять передвижение полотна ворот вручную.

2.1. Комплект поставки

В таблице 1 представлен перечень поставляемых компонентов, необходимых для установки комплекта.

Таблица 1. Техническая спецификация

№ п/п	Наименование	Количество, шт.
1	Привод	1
2	Руководство по монтажу и эксплуатации	1
3	Монтажный кронштейн	1
4	Шпонка 6,35x6,35x100	1
5	Фиксирующий винт	4
6	Винт с цилиндрической головкой M10x20	4
7	Пружинная шайба	4
8	Плоская шайба	4
9	Пост управления	1

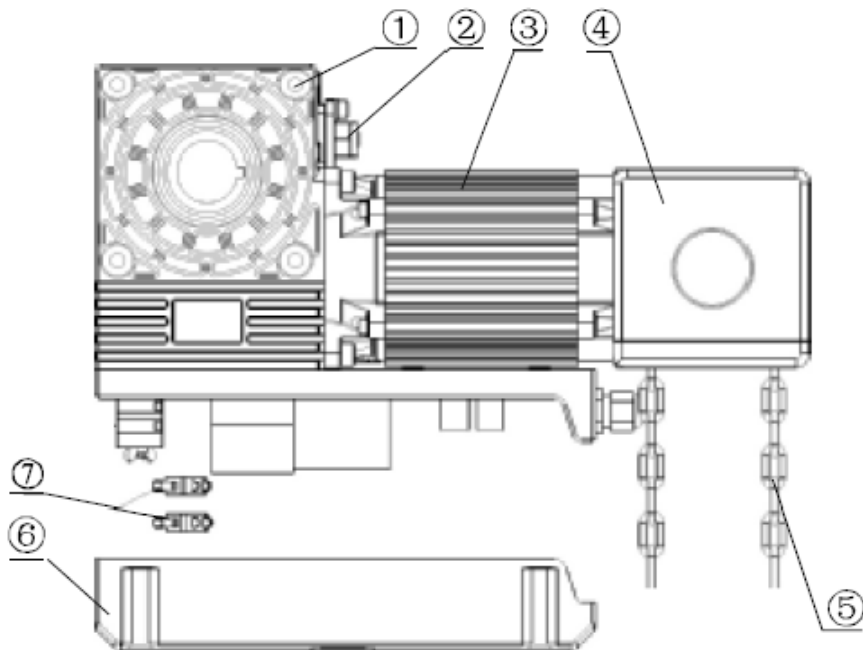


Рис.1 Состав привода

- 1 – Редуктор
- 2 – Рычаг разблокировки
- 3 – Мотор
- 4 – Ручная лебедка
- 5 – Цепь
- 6 – Крышка корпуса
- 7 – Концевые выключатели

- ✚ Винты (дюбели), требуемые для крепления компонентов на стене, не включены в комплект, так как их тип зависит от материала и толщины стены, на которую они устанавливаются.
- ✚ При получении привода необходимо убедиться, что комплект полный и компоненты комплекта не имеют видимых повреждений. В случае обнаружения несоответствий обратитесь к поставщику изделия.

2.2. Технические характеристики

Все указанные технические характеристики относятся к температуре окружающей среды 20° С (±5 °С).

Таблица 2. Технические характеристики привода NI-35/NI-50

Наименование параметра	Значение
Напряжение питания, В	220 (±10%)
Частота сети, Гц	50

Максимальное крутящий момент, Нм	35/50
Номинальная скорость, об/мин	24
Максимальная площадь ворот, кв. м	18/22
Мощность электродвигателя, Вт	370/450
Потребляемая мощность в режиме ожидания, Вт	4
Интенсивность использования, %	50%
Отверстие выходного вала, мм	25,4
Термозащита, °С	120
Длина цепи в комплекте, м	10
Емкость конденсатора, мкФ	25/30
Класс защиты	I
Степень защиты оболочки	IP44
Диапазон рабочих температур, °С	-20...+50
Габаритные размеры привода, мм	370x230x100
Масса привода с цепью, кг	22

Таблица 3. Технические характеристики радиоуправления

Наименование параметра	Значение
Код	динамический
Рабочая частота, МГц	433,92
Мощность излучения (не более), мВт	2
Цикл передачи (не более), %	10
Дальность действия*, м	50
Источник питания пульта	батарейка 12V/тип 27А
Количество программируемых пультов, шт.	20
Степень защиты оболочки пульта	IP40
Габаритные размеры пульта, мм	55x38x12
Вес пульта, г	33

* - Дальность действия зависит от условий распространения радиоволн в данный момент в данном месте.

- ✚ Производитель сохраняет за собой право вносить изменения в данную инструкцию и конструкцию комплекта, сохранив при этом такие же функциональные возможности и назначение.
- ✚ Содержание данной инструкции не может являться основой для юридических претензий.

3. ПОДГОТОВКА К МОНТАЖУ

3.1. Предварительная проверка

До начала установки комплекта необходимо:

- Проверить состояние всех комплектующих и материалов на пригодность их применения и соответствие действующим нормативным документам.
- Убедиться, что конструкция ворот пригодна для автоматизации. Комплект не предназначен для ворот оснащенных дверью для прохода пешеходов.
- Убедиться в том, что размеры ворот находятся в допустимых пределах (см. п. 2.2).
- Проверить, что усилие, необходимое для начала движения полотна ворот, меньше чем половина максимального тягового усилия привода (см. п. 2.2).
- Проверить, что усилие, необходимое для перемещения полотна ворот, составляет около половины номинального усилия привода (см. п. 2.2).. Запас по усилию необходим, так как неблагоприятные погодные условия (такие, как ветер, обледенение и т.д.) и износ комплектующих ворот со временем могут привести к увеличению усилия из-за увеличения трения в системе.

- Проверить, что полотно ворот сбалансировано, т.е. при отпускании остается неподвижным в любом положении.
- Убедиться, что места установки аксессуаров (фотоэлементы, кнопки управления и т.п.) защищены от ударов и поверхности для их установки достаточно прочные.
- Убедиться, что посторонние предметы, вода или другая жидкость отсутствуют внутри привода и на других его открытых частях.
- Убедиться, что привод и его компоненты будут удалены от источника тепла и открытого огня на достаточное расстояние. Нарушение данного требования может привести к повреждению изделия, вызвать неправильное его функционирование, привести к пожару или другим опасным ситуациям.
- Убедиться, в достаточности места для монтажа приводной системы.
- Убедиться, что будет обеспечена возможность легкой и безопасной ручной разблокировки.
- Убедиться, что розетка, для подключения вилки электропитания привода, имеет заземление.
- Убедиться, что розетка установлена таким образом, что после установки и подключения привода, кабель питания не будет находиться в зоне перемещения ворот и других подвижных частей.
- Убедиться, что участок электрической сети, к которому подключается привод, оборудован устройством защиты от короткого замыкания (автоматическим выключателем или другим равнозначным устройством).

3.2. Инструменты и материалы для монтажа

На рисунке 2 показан минимальный набор инструментов и материалов, необходимых для установки комплекта.

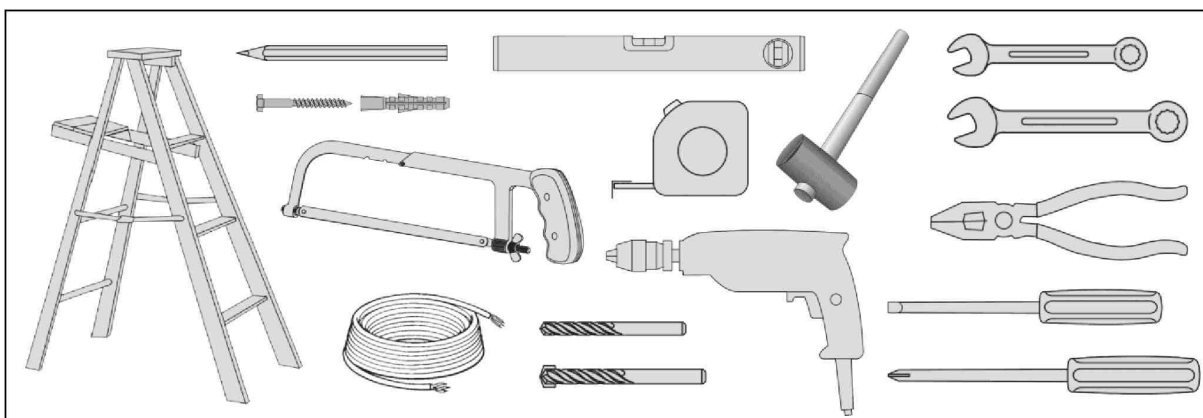


Рис. 2. Минимальный набор инструментов и материалов

- ✚ Применяемые инструменты и материалы должны быть полностью исправны и соответствовать действующим нормам безопасности, стандартам и инструкциям.

При подключении аксессуаров (фотоэлементы, выключатели, кнопки управления и т.п.) рекомендуем использовать кабель с параметрами 2x0,5мм². Максимальная длина кабеля для подключаемого устройства – 30м. Для последовательного подключения нескольких устройств, указанные размеры кабеля должны быть пересчитаны в зависимости от их суммарной мощности и расстояния прокладки кабеля в соответствии с действующими нормативами.

3.3. Предварительные работы

Перед началом монтажа сделайте следующее:

- определите приблизительно положение, в которое будет установлен каждый компонент приводной системы;
- определите схему, при помощи которой будет выполняться подсоединение всех электрических устройств приводной системы;
- убедитесь в наличии всего необходимого инструмента и материалов;
- определите крайние точки провода и проложите кабели в места, где предусмотрена установка различных компонентов;
- удалите все ненужные детали (веревки, цепи, уголки и т.д.) и выключите все оборудование не

нужное с включенным питанием.

- ✚ Во время прокладки электрического кабеля не производить никаких электрических подключений. Убедитесь, что проводка обесточена.
- ✚ Изложенные в данной инструкции рекомендации необходимо рассматривать в качестве примера, поскольку приведенные здесь места установки привода и компонентов приводной системы могут отличаться от реально выбранных. Задача монтажника приводной системы – выбрать самое подходящее решение.

4. МОНТАЖ

Монтаж и все подключения должны выполняться только квалифицированными специалистами, в соответствии с действующими нормативными документами и данной инструкцией. Перед началом монтажа привода проверьте направление вращения вала привода (руководствуйтесь п. 5.3). Монтаж привода проводите при закрытых воротах. Привод может быть расположен справа или слева относительно ворот. Монтаж привода возможен непосредственно на вал ворот или через дополнительную цепную передачу (в комплект не входит – опция).

4.1. Монтаж привода на вал ворот

Для монтажа привода на вал ворот необходимо выполнить следующие операции:

- Разблокируйте привод (см. п. 4.3).
- Установите монтажный кронштейн на привод, не затягивая болтов. Монтажный кронштейн может быть установлен слева или справа привода.
- Вставьте привод на вал, используя ремень на приводе, приложив монтажный кронштейн на основание (стена или металлическая конструкция), на которое вы решили установить привод. Рабочее положение привода – горизонтальное или вертикальное. Отметьте расположение крепежных отверстий монтажного кронштейна.
- Снимите привод с вала ворот. Проведите необходимые монтажные работы и закрепите монтажный кронштейн на основании.
- Установите на вал ворот шпонку. Шпонка должна соответствовать типу вала (полнотелый или пустотелый).
- Вставьте привод на вал, используя ремень на приводе. Убедитесь в правильном положении шпонки. Прикрепите привод к монтажному кронштейну болтами с шайбами. Окончательно зажмите все болты.
- Заблокируйте привод.

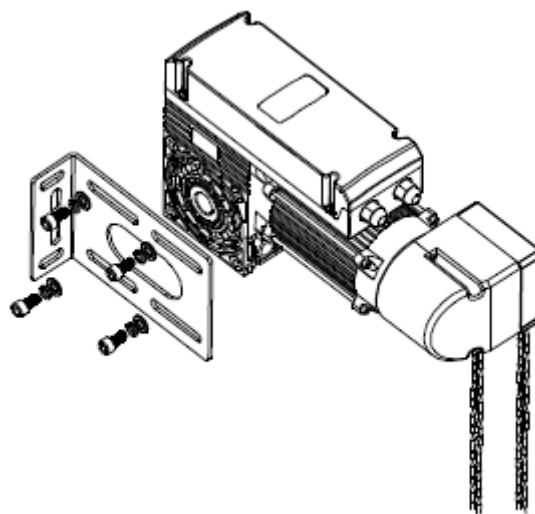


Рис. 3 Монтаж комплекта

4.2. Аварийное ручное управление цепью

В экстренных случаях конструкция привода позволяет с помощью цепи управлять открытием и закрытием ворот вручную. Стандартный комплект поставки предназначен для установки привода на высоте до 6 метров. Для установки привода на большей высоте необходимо применять дополнительную цепь для удлинения (в комплект не входит – опция).

Для правильного функционирования аварийного ручного управления с помощью цепи должны быть выполнены следующие условия:

- Край цепи аварийного ручного управления в собранном состоянии должен находиться на высоте $0,5 \div 1,5$ метра (рис. 4а).
- При необходимости удлините или укоротите цепь. Концы аварийной ручной цепи должны быть соединены друг с другом. Кромки соединительного звена цепи должны располагаться точно друг над другом (рис. 4б).
- Аварийная ручная цепь ни в коем случае не должна быть перекручена (рис. 4в), так как в противном случае могут возникнуть неисправности в работе аварийного ручного управления.
- Когда аварийное ручное управление не используется, во избежание защемления аварийной ручной цепи при движении ворот, и чтобы не создавать помех движению людей и оборудования, нижняя часть цепи должна быть зафиксирована (рис. 4г).

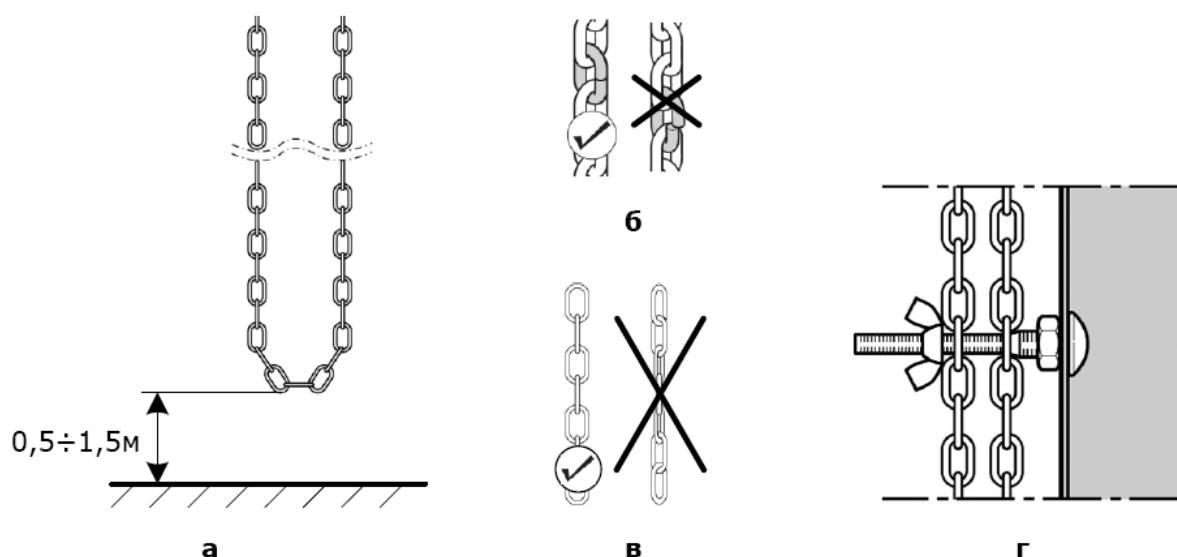


Рис. 4. Условия правильного функционирования цепи ручного управления

- ✚ Ручное управление цепью следует использовать только в аварийной ситуации (например, при исчезновении напряжения или выполнении ремонтных работ). При использовании не тяните цепь слишком сильно и не наваливайтесь на цепь всем весом тела.

4.3. Ручная разблокировка

Редуктор привода может быть отсоединен от приводного вала (разблокирован), в этом случае ворота могут перемещаться вручную.

Для разблокировки привода используется рычаг разблокировки (см. рис. 1). Для разблокировки необходимо ослабить фиксирующий болт-шестигранник, повернуть рычаг разблокировки до упора, зафиксировать рычаг разблокировки в новом положении при помощи фиксирующего болта. Чтобы вернуть привод в заблокированное состояние, необходимо ослабить фиксирующий болт, повернуть рычаг разблокировки в обратную сторону и зафиксировать рычаг разблокировки фиксирующим болтом-шестигранником.

- ✚ При разблокировке редуктора привода могут произойти неконтролируемые перемещения ворот:
 - если пружины ворот ослабли или поломаны;
 - если ворота не находятся в равновесии;
- ✚ В разблокированном состоянии полотно ворот можно перемещать только с умеренной скоростью!

5. ЭЛЕКТРИЧЕСКИЕ ПОДКЛЮЧЕНИЯ

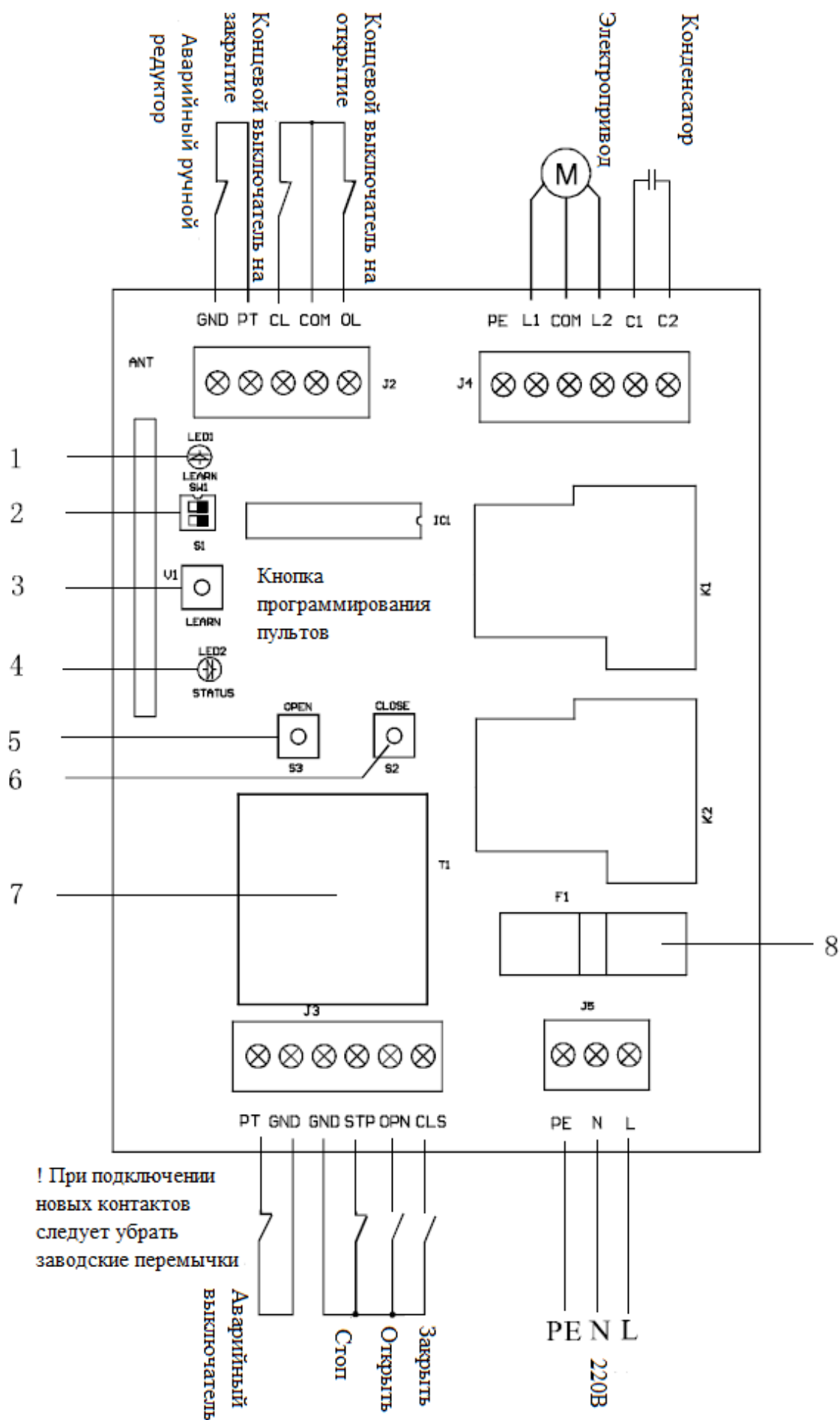


Рис. 5. Схема подключения

- 1 – Индикатор обучения
- 2 – DIP выключатели
- 3 – Кнопка программирования
- 4 – Индикатор состояния
- 5 – Кнопка «Открыть»
- 6 – Кнопка «Закрыть»
- 7 – Трансформатор
- 8 – Предохранитель (10А)

- ✚ Перед началом работ по подключению необходимо убедиться в том, что проводка обесточена.
- ✚ При использовании и монтаже электрических устройств (аксессуаров) необходимо соблюдать прилагаемые руководства. Неправильное подключение может привести к выходу из строя привода.

5.1. Настройка DIP выключателей

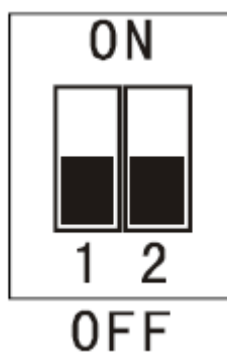


Рис. 6. DIP выключатели

DIP1:

OFF – режим «Присутствие оператора» на открытие выключен (команда на открытие подается одновременным нажатием кнопки «Открыть»).

ON – режим «Присутствие оператора» на открытие включен (ворота открываются при удержании кнопки «открыть»).

DIP2:

OFF - режим «Присутствие оператора» на закрытие выключен.

ON – режим «Присутствие оператора» на закрытие включен (ворота закрываются при удержании кнопки «закрыть»).

5.2. Программирование пультов

Нажмите кнопку программирования (рис. 5) в течение 1 секунды, индикатор обучения загорится. Затем нажмите на кнопку передатчика, индикатор обучения заморгает и погаснет. Повторите эти действия для записи других пультов.

5.3. Удаление пультов

Нажмите и удерживайте кнопку программирования (рис.5) в течение примерно 8 секунд индикатор обучения погаснет - все пульты удалены из памяти.

5.4. Регулировка концевых выключателей

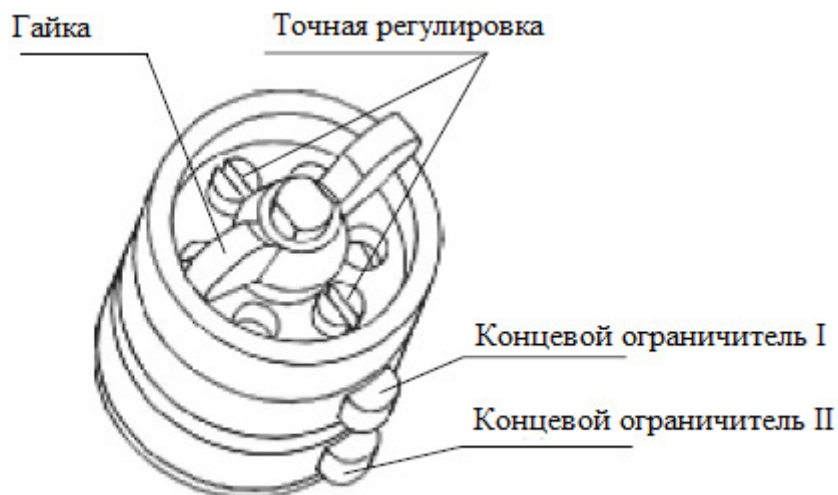


Рис. 7. Планетарный механизм концевых выключателей

- ✚ Если электропривод работает в противоположном направлении необходимо заменить контакты подключения электропривода L1 и L2 (см. рис. 5) между собой.

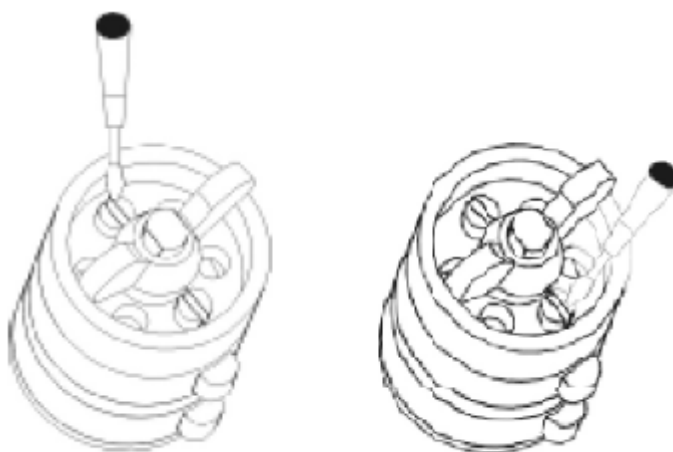


Рис. 8. Регулировка концевых выключателей

Шаг 1 – Полностью закройте ворота. Убедитесь, что концевой выключатель находится соответствующем конечном положении, ослабьте фиксирующие болты регулировки.

Шаг 2 – Произведите регулировку концевого выключателя, продолжайте регулировку до тех пор, пока индикатор LED4 не погаснет.

Шаг 3 – Затяните болты регулировки.

Шаг 4 – Запустите электропривод, убедитесь, что конечное положение концевого выключателя находится в соответствии с полностью закрытыми воротами. Если нет – повторите процедуру регулировки.

Шаг 5 – Прделайте подобные операции для концевого положения при открытом положении ворот (используйте концевой выключатель на открытие).

5.5. Подключение дополнительных устройств

Подключение дополнительных устройств безопасности или управления следует производить согласно инструкции на подключаемые устройства.

Данные устройства могут быть подключены к клеммам «PE» «N» и «L», на которых имеется напряжение 220В переменного тока.

6. ПРОВЕРКА И ВВОД В ЭКСПЛУАТАЦИЮ

Это наиболее важный этап установки приводной системы для обеспечения наибольшего уровня безопасности.

6.1. Проверка

После монтажа, подключений и настройки привода необходимо произвести ряд действий для проверки надлежащей работы приводной системы.

Каждое дополнительное устройство, например фотоэлементы, требует собственного метода проверки. Рекомендуется выполнять все процедуры, предписанные соответствующими руководствами по эксплуатации.

Проверку проводят следующим образом:

- Убедитесь, что указания п.1 соблюдены в полном объеме.
- Проверьте, что крепление привода надежное и соответствует нагрузкам, даже если ворота останавливаются или ускоряются резко.
- Разблокируйте привод. Откройте и закройте ворота несколько раз вручную, используя цепь ручного редуктора. Убедитесь, что нет точек повышенного сопротивления движению, и отсутствуют дефекты сборки и настройки. Верните привод в заблокированное состояние.
- Проведите цикл «открытие-закрытие». Убедитесь, что ворота перемещаются в требуемых направлениях, полотно ворот должно двигаться равномерно.
- Проверьте фотоэлементы (если они установлены), на отсутствие взаимодействия с другими устройствами, для этого переключите оптическую ось вначале в непосредственной близости к ТХ-фотоэлементу (передатчик), затем вблизи от RX-фотоэлемента (приемник) и в конце по середине, между двух фотоэлементов. Убедитесь в том, что во всех случаях привод правильно реагирует на срабатывание фотоэлементов.

6.2. Ввод в эксплуатацию

Ввод в эксплуатацию приводной системы может осуществляться только после успешного завершения проверки. Недопустим частичный ввод в эксплуатацию или временная эксплуатация.

Для ввода в эксплуатацию необходимо:

- Подготовить и хранить техническую документацию на комплект для автоматизации. Документация должна содержать: электрическую схему, руководство по монтажу и эксплуатации, а также график сервисного обслуживания.
- Закрепить около ворот постоянную наклейку или знак, с описанием разблокировки и ручного открытия ворот.
- Закрепить около ворот постоянную наклейку безопасности, содержащую указания со следующим смыслом: “Внимание! Не находиться возле двери из-за возможности неожиданного срабатывания. Не давать детям находиться возле двери во время её движения”. Пример наклейки безопасности представлен на рисунке 9 (минимальная высота наклейки 60мм).



Рис. 9. Наклейка безопасности

- Передать заполненное «Руководство по монтажу и эксплуатации» пользователю.
- Подготовить «График сервисного обслуживания» и передать его пользователю.
- Перед вводом в эксплуатацию, проинформировать владельца о существующих опасностях и рисках, а также о правилах безопасной эксплуатации.

7. ЭКСПЛУАТАЦИЯ

При эксплуатации:

- Не давайте детям играть с управляющими элементами. Пульты управления располагайте вне зоны досягаемости детей.
- Никогда не хватайтесь за движущиеся ворота или подвижные части.
- Перед приведением ворот в движение убедитесь в том, что в опасной зоне ворот не находятся люди или предметы. Наблюдайте за движением ворот.
- Проявляйте осторожность при использовании ручной разблокировки ворот, поскольку открытая дверь может быстро упасть из-за ослабления или поломки пружин или разбалансировки.
- Лица, эксплуатирующие ворота, или лица, их замещающие, после ввода комплекта автоматики в эксплуатацию должны быть проинструктированы в отношении обслуживания.
- Регулярно осматривайте приводную систему, в частности проверяйте кабели, пружины, и монтажную арматуру на наличие признаков износа, повреждения или нарушения равновесия.
- Запрещается пользоваться воротами, требующими ремонта или регулировки, поскольку дефект установки или неправильная балансировка ворот могут привести к травме или поломке привода.
- Используйте цепь аварийного ручного управления только в крайних случаях для одновременного экстренного открытия/закрытия ворот в случае отсутствия электроэнергии.
- Конструкция аварийной цепи не предназначена для постоянного использования.

✚ Привод сконструирован для эксплуатации в сухих помещениях и не предназначен для использования в кислотной, соленой или взрывоопасной среде.

Приводная система должна подвергаться плановому обслуживанию для гарантии эффективной и безопасной работы. Плановое обслуживание должно производиться в строгом соответствии с действующими нормативными документами, указаниями в данном руководстве, в руководствах по эксплуатации других задействованных устройств с соблюдением мер безопасности. Плановое обслуживание производите не менее одного раза в год или после 10000 циклов работы. При плановом обслуживании сделайте следующее:

- Проверьте износ элементов комплекта (цепь, каретка, звездочка, компоненты ворот и др.), обращая внимание на окисление комплектующих. Замените все детали и узлы, имеющие недопустимый уровень износа.
- Проверьте точность остановки ворот в конечных положениях. При необходимости осуществите перепрограммирование конечных положений.
- Очистите наружные поверхности привода и устройств безопасности. Очистку производите с помощью мягкой влажной ткани. Запрещено применять для чистки: водяные струи, очистители высокого давления, кислоты или щелочи.
- Проведите проверку, в соответствии с указаниями п. 6.1.

Средний срок службы изделия 8 лет при интенсивности работы 30 циклов «открытия-закрытия» ворот в сутки. По истечении установленного срока службы необходимо обратиться к производителю или поставщику для получения заключения по дальнейшей эксплуатации изделия.

✚ Производитель не осуществляет непосредственного контроля монтажа ворот, привода и устройств автоматики, их обслуживания и эксплуатации, и не может нести ответственность за безопасность монтажа, эксплуатации и технического обслуживания приводной системы.

8. НЕИСПРАВНОСТИ И РЕКОМЕНДАЦИИ ПО ИХ УСТРАНЕНИЮ

Таблица 4 содержит перечень неисправностей, которые могут возникнуть при установке и эксплуатации комплекта, а также рекомендации по устранению этих неисправностей.

Таблица 4. Неисправности и рекомендации по их устранению

Неисправность	Вероятная причина	Рекомендации
Привод не работает (индикатор платы управления ничего не показывает)	Отсутствует напряжение в сети или перегорел предохранитель	Проверьте напряжение в сети. Проверьте и замените, в случае необходимости, предохранитель (параметры предохранителя должны соответствовать маркировке оригинала)
Привод не управляется от пульта радиуправления (индикатор на пульте «загорается»)	Код пульта радиуправления не записан в память платы управления привода	Запишите пульт радиуправления в память привода
Привод не управляется от пульта радиуправления (индикатор на пульте «не загорается»)	Батарейка пульта разряжена	Проверьте батарейку пульта, при необходимости, замените ее
Привод не работает (есть индикация платы управления)	Ошибка в электрических подключениях	Проверьте подключения. Убедитесь, что входы устройств с нормально-замкнутым контактом замкнуты
Ворота не останавливаются в конечных положениях	Конечные положения не настроены или сбились	Настройте конечные положения ворот
При движении ворот привод останавливается	Сработала термозащита двигателя	Дайте двигателю привода время остыть
Привод не работает (есть индикация платы управления, при этом моргает индикатор «ЗАКРЫТЬ»)	Привод разблокирован. Активирована работа цепь ручного управления	Заблокируйте привод. Слегка потяните за один или оба конца цепи ручного управления, индикатор «ЗАКРЫТЬ» платы управления должен погаснуть
Привод не реагирует на препятствие на оптической оси фотоэлементов при опускании ворот	Фотоэлементы неисправны	Проверьте работоспособность фотоэлементов, при необходимости замените их

✚ При невозможности устранить неисправность при помощи вышеописанных рекомендаций или в случае выявления других следует обратиться в сервисную службу.

9. ХРАНЕНИЕ, ТРАНСПОРТИРОВКА И УТИЛИЗАЦИЯ

Хранение комплекта должно осуществляться в упакованном виде в закрытых помещениях с естественной вентиляцией, без искусственно регулируемых климатических условий, где колебания температуры и влажности воздуха, воздействие песка и пыли существенно меньше, чем на открытом воздухе. Нельзя допускать воздействия атмосферных осадков, прямых солнечных лучей.

Транспортировка может осуществляться всеми видами крытого наземного транспорта при температуре от -25 °С до +55 °С и среднемесячной относительной влажности 80% (при 20 °С) в соответствии с манипуляционными знаками на упаковке с исключением ударов и перемещений внутри транспортного средства.

Данное изделие изготовлено из различных материалов: одни могут быть повторно использованы, другие должны быть утилизированы. Некоторые компоненты могут содержать вредные вещества. Руководствуйтесь действующими нормативными документами по переработке и уничтожению, разработанными местными законодательными органами.

Привод не содержит драгоценных металлов.

ГАРАНТИЙНЫЕ ОБЯЗАТЕЛЬСТВА

1. Продавец гарантирует работоспособность изделия при соблюдении правил его эксплуатации и при выполнении монтажа изделия Организацией, уполномоченной Продавцом.

2. Гарантийный срок эксплуатации составляет _____ и исчисляется с _____.

3. В течение гарантийного срока неисправности, возникшие по вине Изготовителя или уполномоченной Продавцом Организацией, осуществлявшей монтаж изделия, устраняются сотрудниками сервисной службы данной Организации.

4. Гарантия на изделие не распространяется в случаях:

- нарушения правил эксплуатации и монтажа изделия;
- монтажа, регулировки, ремонта, переустановки или переделки изделия лицами, не уполномоченными Продавцом;
- повреждений изделия, вызванных нестабильной работой питающей электросети или несоответствием параметров электросети значениям, установленным производителем;
- действия непреодолимой силы (пожары, удары молний, наводнения, землетрясения и другие стихийные бедствия);
- повреждения Потребителем или третьими лицами конструкции изделия;
- возникновения неисправностей и дефектов, обусловленных отсутствием планового технического обслуживания и осмотра изделия.

Примечание: замененные по гарантии детали становятся собственностью сервисной службы Организации, осуществлявшей монтаж изделия.

СВЕДЕНИЯ О ПРОВЕДЕННЫХ РЕМОНТАХ В ПЕРИОД ГАРАНТИЙНОГО ОБСЛУЖИВАНИЯ

Дата _____

Перечень ремонтных работ _____

Подпись _____

МП

Дата _____

Перечень ремонтных работ _____

Подпись _____

МП

Дата _____

Перечень ремонтных работ _____

Подпись _____

МП