

ZAIGER

ИНСТРУКЦИЯ ПО СБОРКЕ РАСПАШНЫХ ВОРОТ ИЗ АЛЮМИНИЕВЫХ ПРОФИЛЕЙ

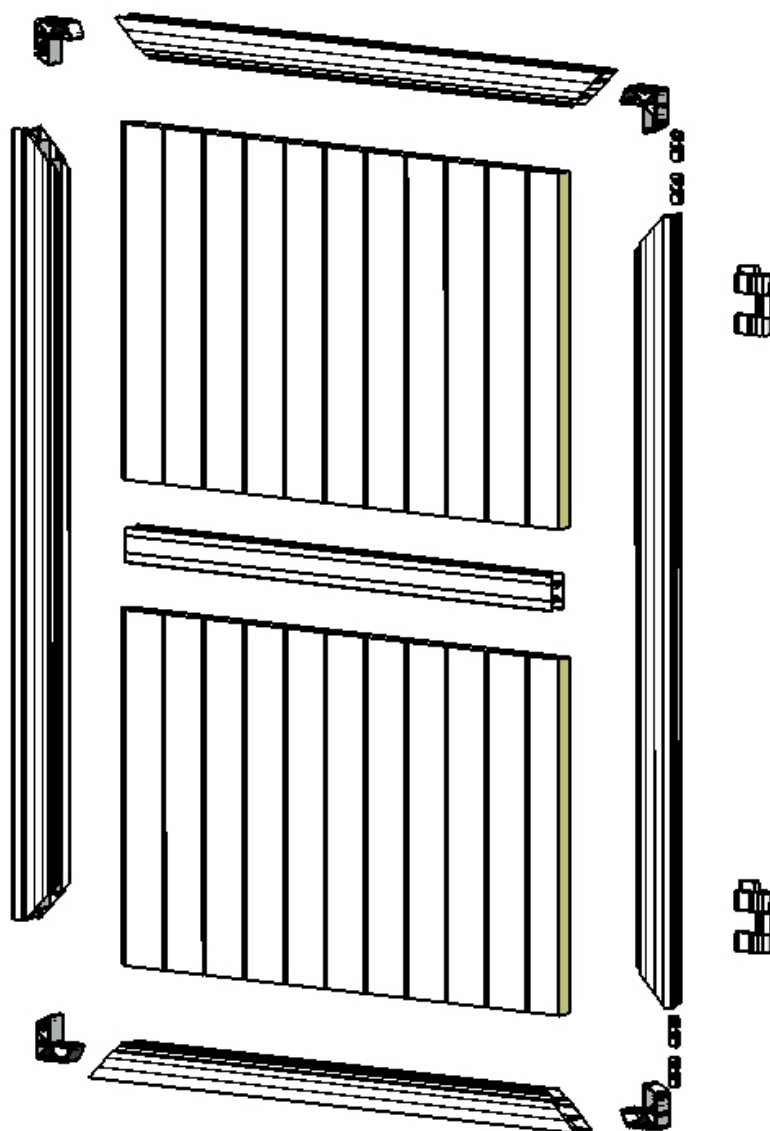


Рис. 1 – Сборная схема полотна распашных ворот, с импостом.

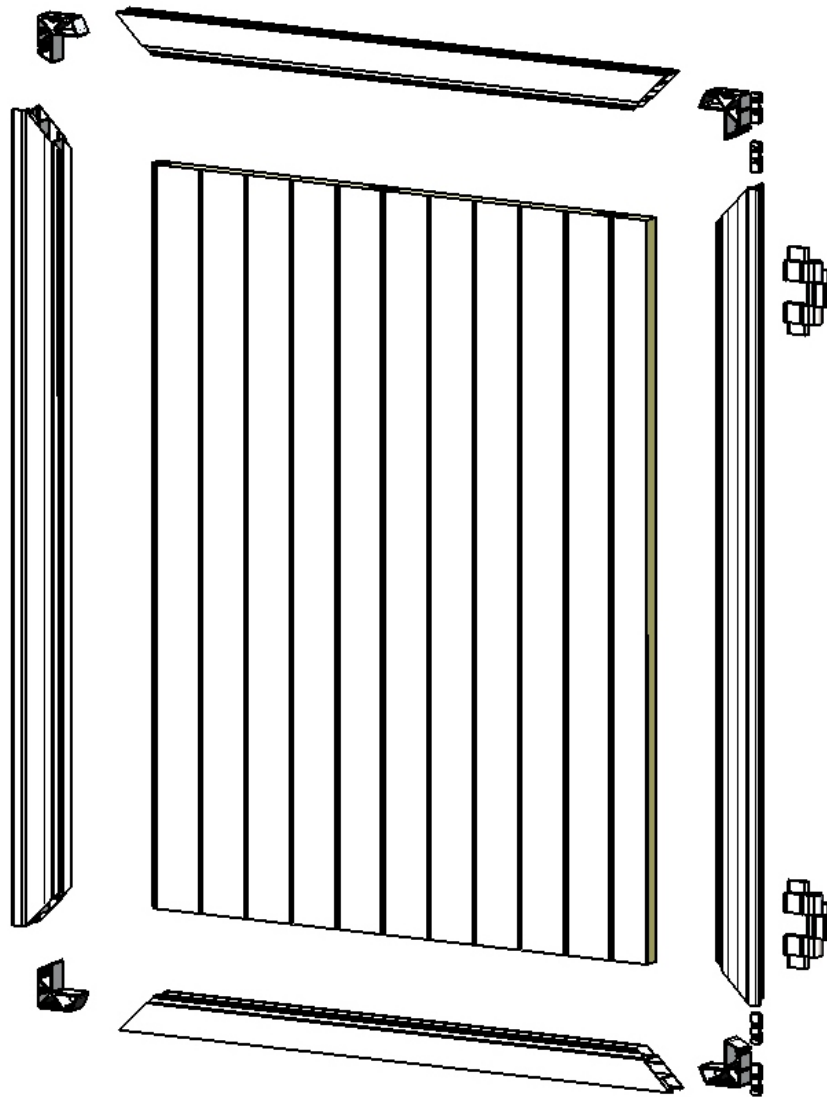
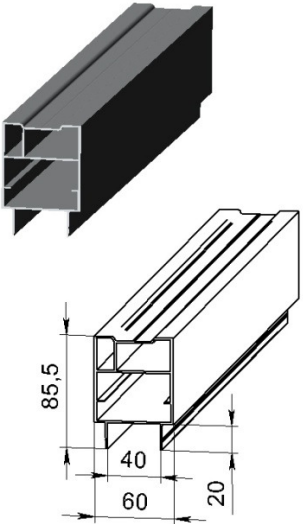
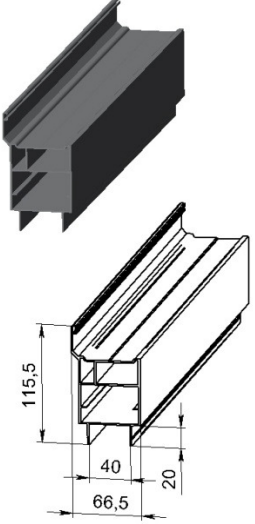
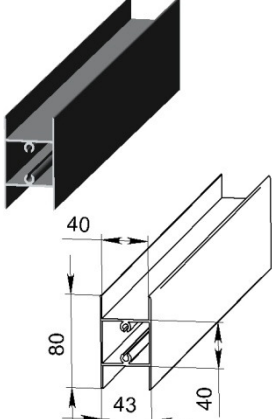
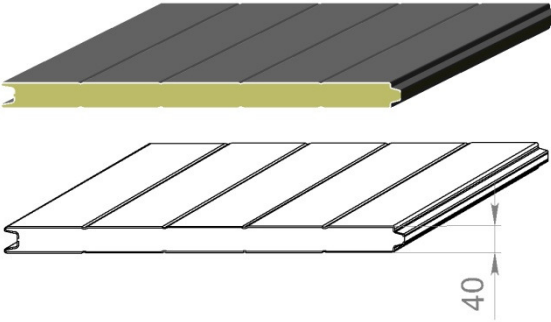


Рис. 2 – Сборная схема полотна распашных ворот, без импоста

Таблица используемых профилей

№	Вид используемого профиля	Описание
1		<p>Рамный профиль. Служит в качестве каркаса для полотна ворот. Применяется в качестве верхнего и нижнего горизонтального профиля створки распашных ворот.</p>
2		<p>Рамный профиль с притвором. Служит в качестве каркаса для полотна ворот. Применяется в качестве левого и правого вертикального профиля створки распашных ворот.</p>
3		<p>Импост. Применяется для установки решетчатого заполнения полотна ворот, а также для закрепления привода.</p>

4		<p>Угловой соединитель. Используется для углового соединения изделий из рамного профиля или рамного профиля с притвором.</p>
5		<p>Сэндвич-панель Используется в качестве заполнения полотна ворот.</p>

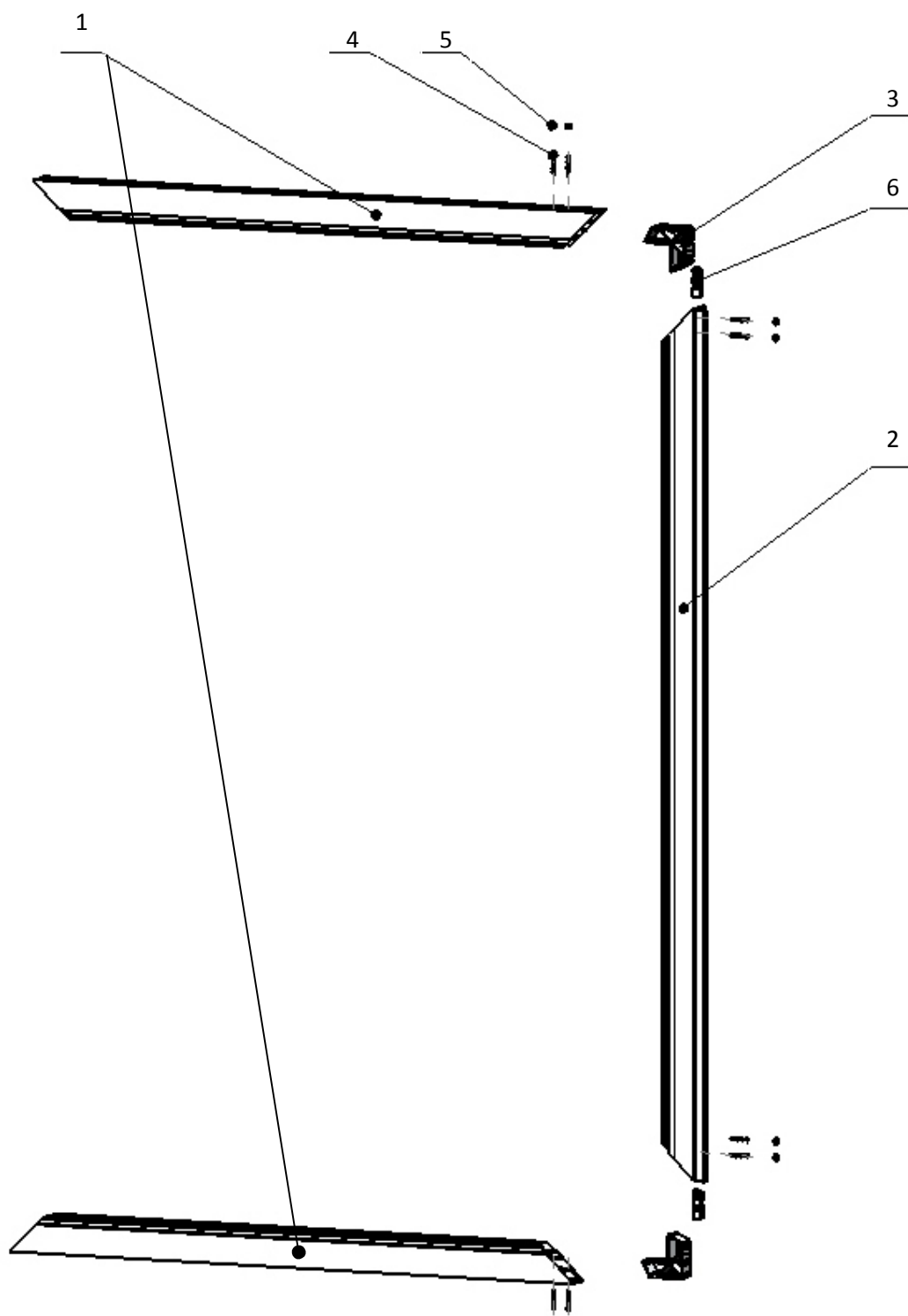


Рис. 3 – Сборная схема рамы

- 1)Основной профиль; 2) Основной профиль с притвором; 3) Угловой соединитель;
 4) Самонарезающие винты; 5) Заглушки; 6) Планка закладная под петлю (вставляется перед сборкой).

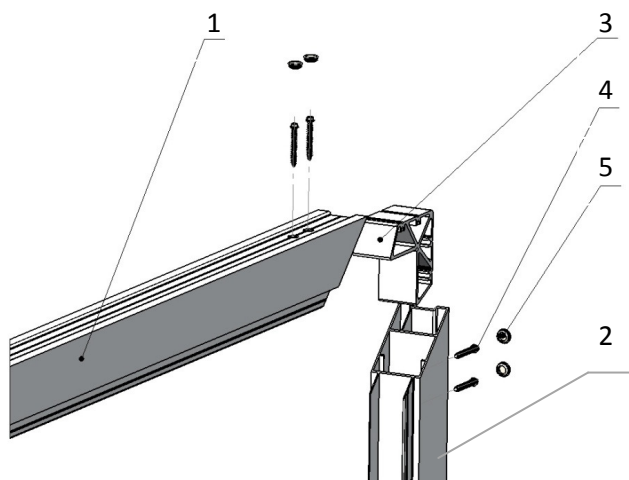


Рис. 4 – Сборка узла рамы

1) Основной профиль; 2) Основной профиль с притвором; 3) Угловой соединитель;
4) Самонарезающие винты 5) Заглушки.

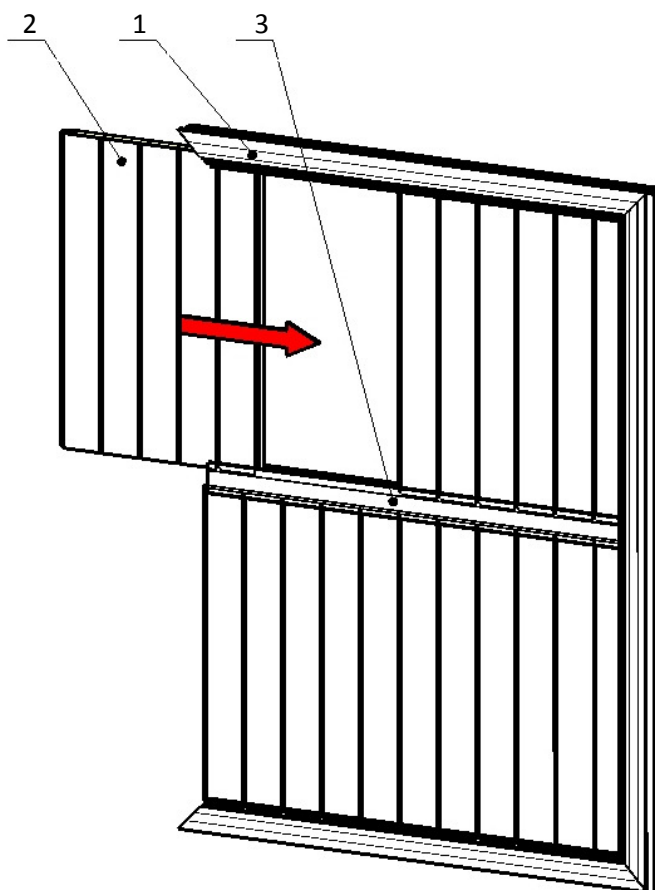


Рис. 5 – Установка сэндвич панелей (заполнение полотна) ворот с импостом

1) Рама полотна ворот (основной профиль и основной профиль с притвором); 2) Сэндвич-панель (элемент заполнения); 3) Импост.

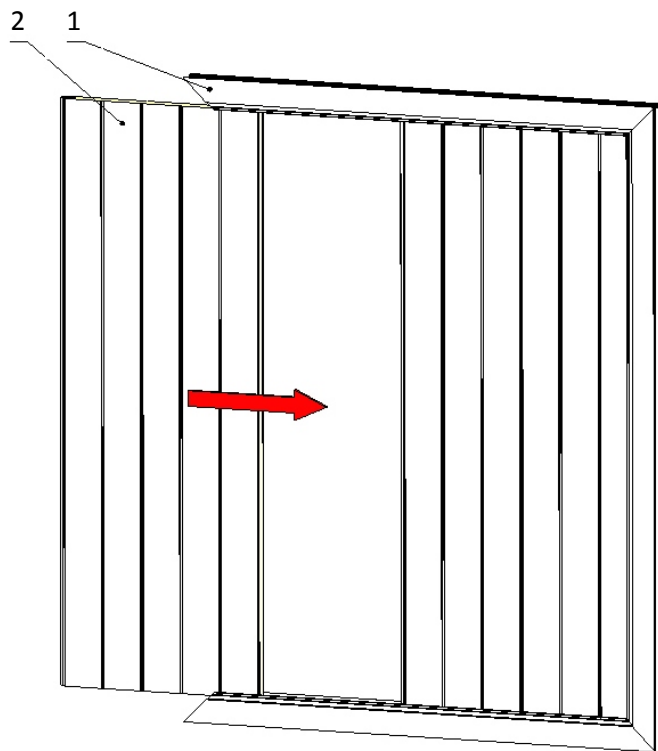


Рис. 6 – Установка сэндвич панелей (заполнение полотна) ворот без импостом

- 1) Рама полотна ворот (основной профиль и основной профиль с притвором); 2) Сэндвич-панель (элемент заполнения).

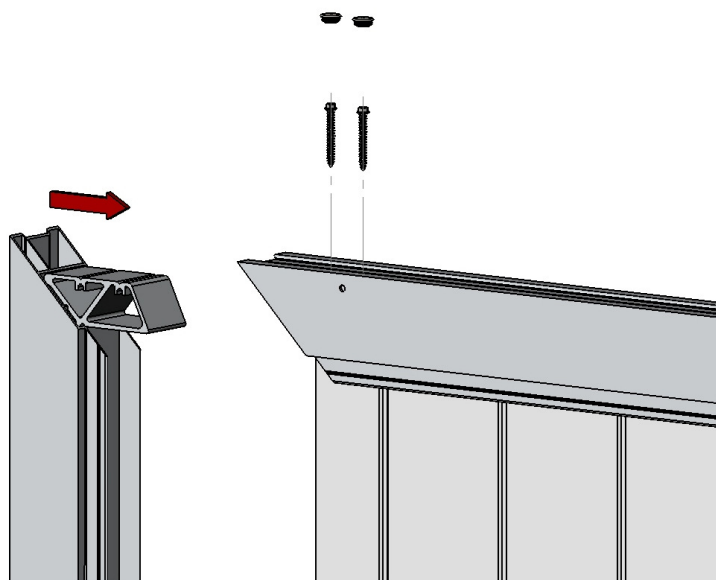


Рис. 7 – Установка бокового профиля полотна.

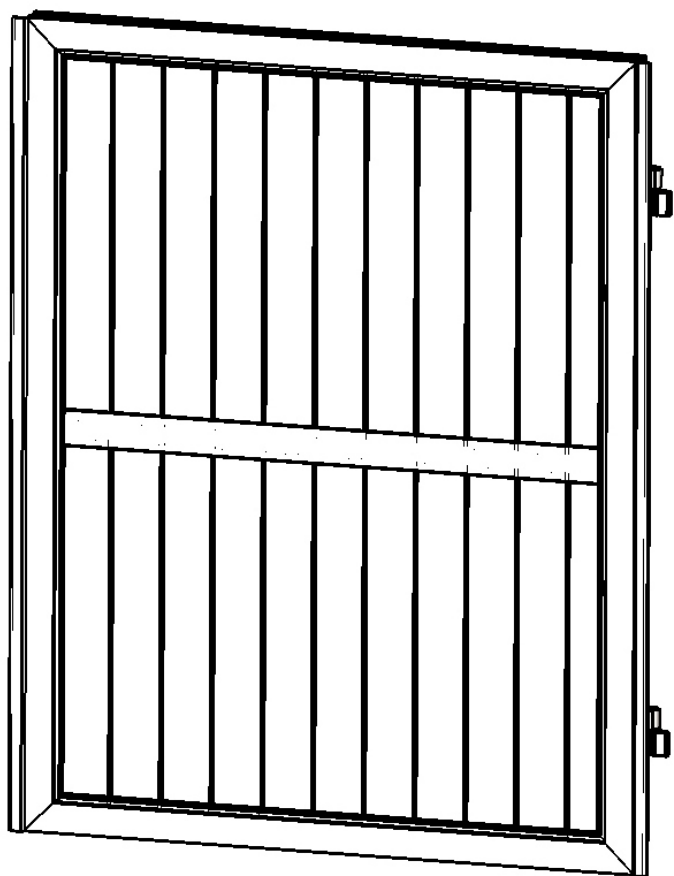


Рис. 8 – Вид собранного полотна с установленными петлями..