

ZAIGER

ИНСТРУКЦИЯ ПО СБОРКЕ КАЛИТКИ ИЗ АЛЮМИНИЕВЫХ ПРОФИЛЕЙ

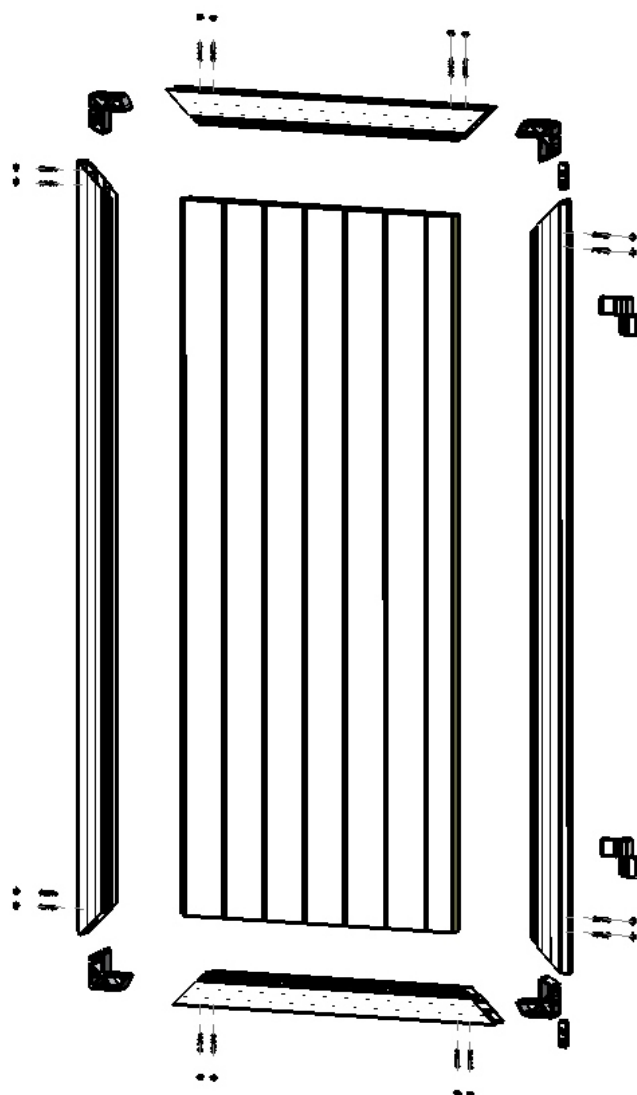
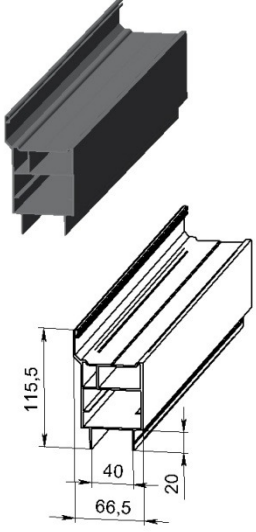
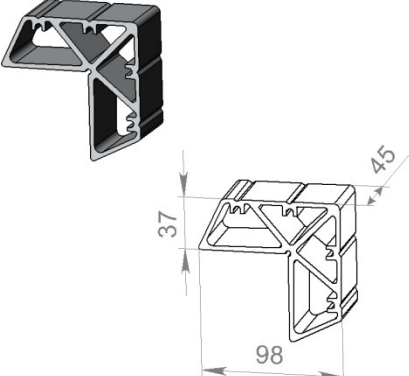
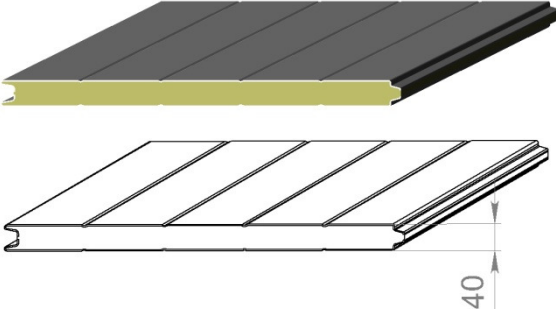


Рис. 1 – Сборная схема gfkbnrb

№	Вид используемого профиля	Описание
1		<p>Рамный профиль. Применяется в качестве верхнего и нижнего горизонтального профиля створки калитки.</p>

2		<p>Рамный профиль с притвором. Применяется в качестве левого и правого вертикального профиля створки калитки.</p>
3		<p>Угловой соединитель. Используется для углового соединения изделий из рамного профиля или рамного профиля с притвором.</p>
4		<p>Сэндвич-панель Используется в качестве заполнителя полотна ворот.</p>

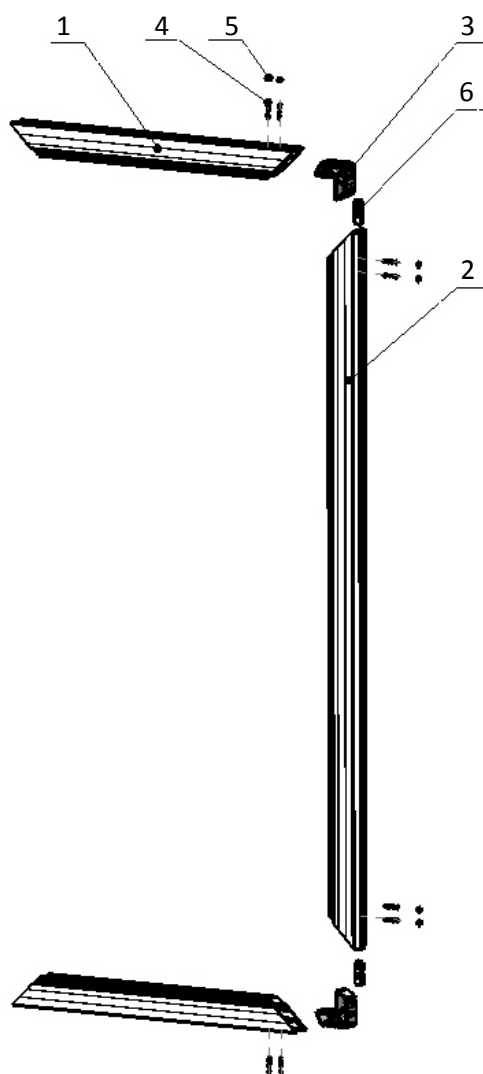


Рис. 2 – Сборная схема рамы

1) Основной профиль; 2) Основной профиль с притвором; 3) Угловой соединитель;
 4) Самонарезающие винты; 5) Заглушки; 6) Планка закладная под петлю (вставляется при сборке).

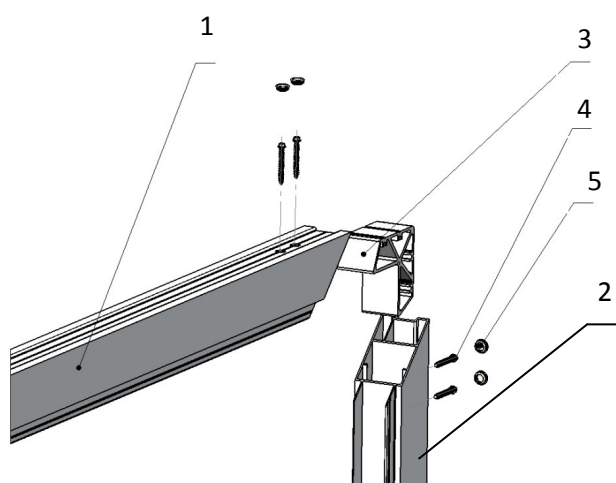


Рис. 3 – Сборка узла рамы

- 1) Основной профиль; 2) Основной профиль с притвором; 3) Угловой соединитель;
4) Самонарезающие винты; 5) Заглушки.

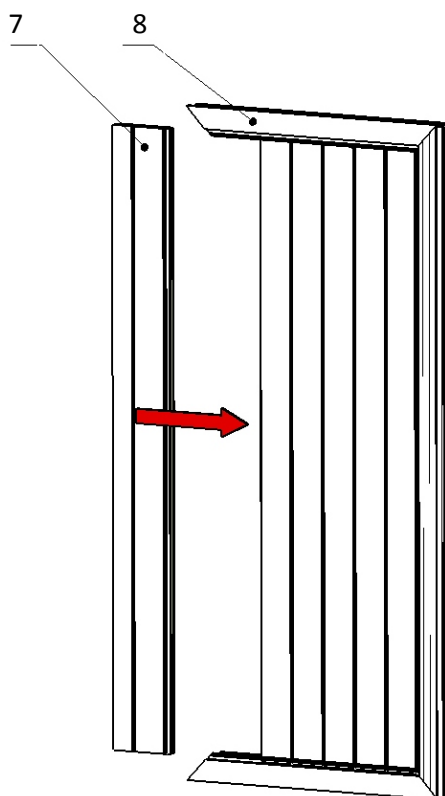


Рис. 4 – Установка сэндвич панелей (заполнение полотна)

- 1) Рама двери калитки (основной профиль и основной профиль с притвором); 8) Сэндвич-панель (элемент заполнения).

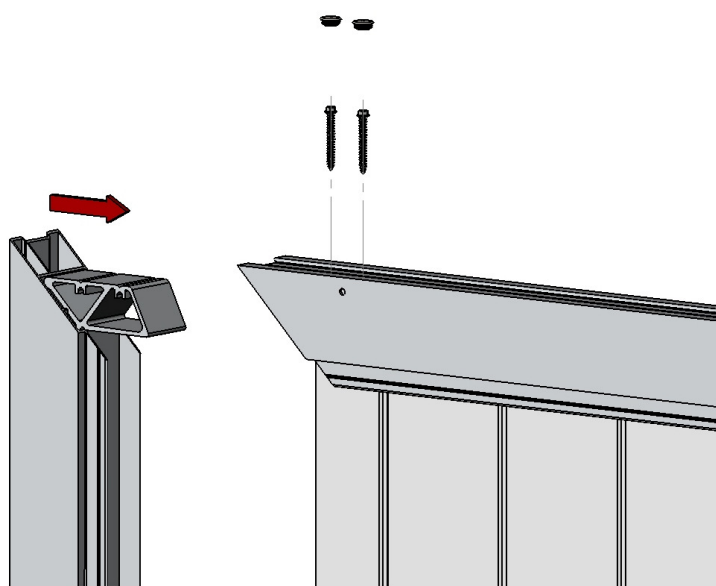


Рис. 5 – Установка бокового профиля полотна.

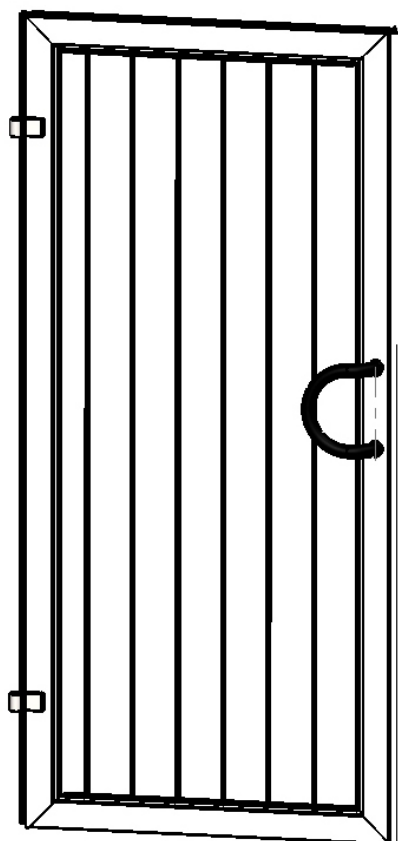


Рис. 6 – Вид собранного полотна с установленными петлями и ручкой.